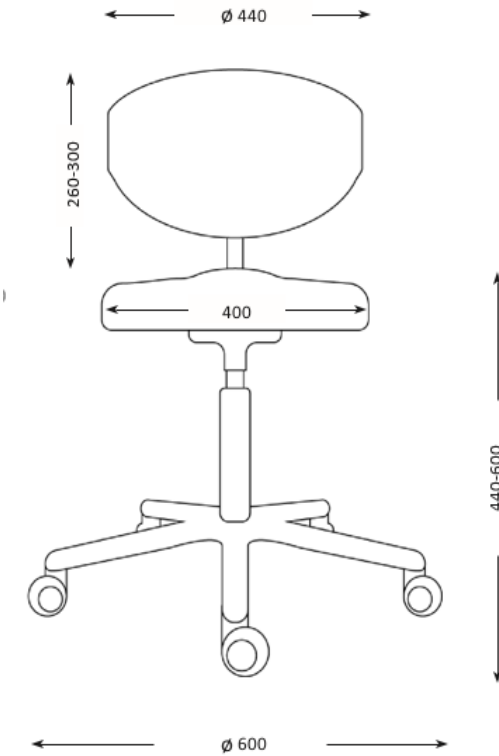
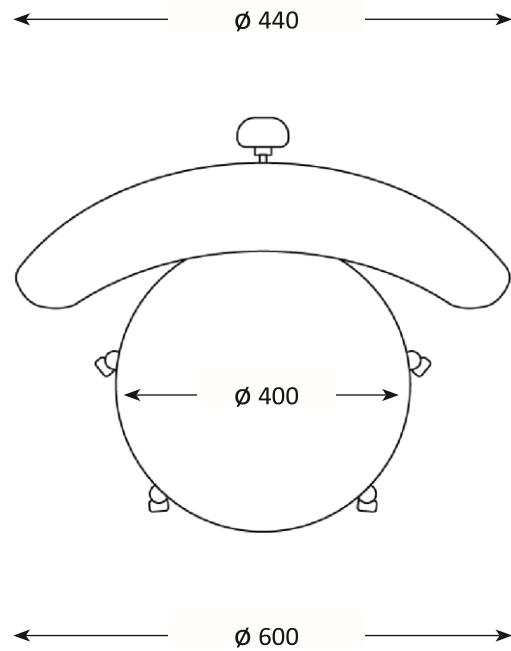


ARBEITSSTUHL MIT BEINMULDEN
WORK CHAIR WITH LEG RECESSES AND BACKREST



TECHNISCHES DATENBLATT
DIMENSIONS AND TECHNICAL SHEETS

Maximale Belastung | Maximum load
140Kg Gewicht des Stuhls |
Weight of the chair 9Kg